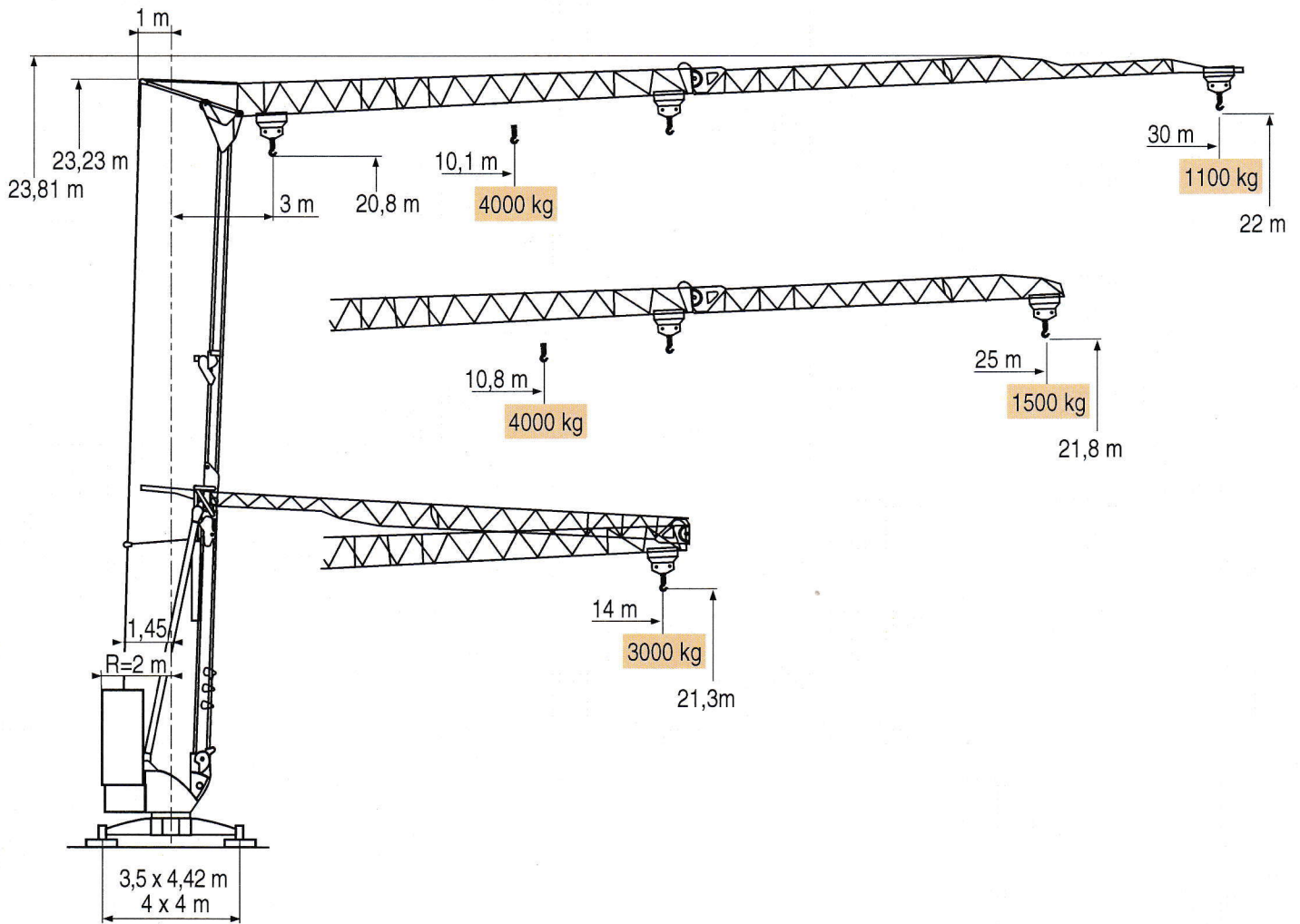


Cadillon



CHRONOFLASH® 30 TL

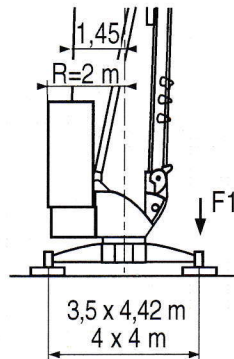
CE FEM 1.001-A3

Manitowoc
Crane Group

Above. Beyond. Everywhere.™

CHRONOFLASH® 30 TL

Eckdrücke



F1 ● 19,3 t ■ 17,9 t

▲ 9,8 t

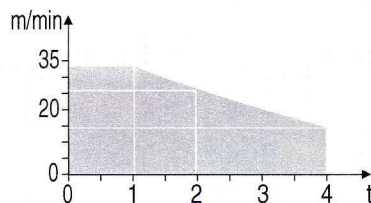
LXG 1

- Reaktionskräfte in Betrieb
- Reaktionskräfte außer Betrieb
- ▲ Ohne Last, Ballast (und Transportachse), mit Maximalausleger und Maximalhöhe.

Antriebe

		▲					▲					ch - PS	hp	kW
▲	15 LVF 10 Optima	m/min	3,6	18	30	49	66						15	11
		kg	2000	2000	2000	1100	500							
		m/min	3,6	18	30	54	66	1,8	8,9	15	27	33		
		kg	2000	2000	2000	1000	500	4000	4000	4000	2000	1000		
◄■►	3 DVF5	m/min	19 - 41									3	2,2	
●	RVF2-30	tr/min U/min rpm	0 → 0,8									2	1,5	
CEI 38		IEC 38	kVA					Headphones						
400 V (+6% -10%) 50 Hz			15 LVF 10 : 20 kVA					2000/14						

15 LVF 10 Optima

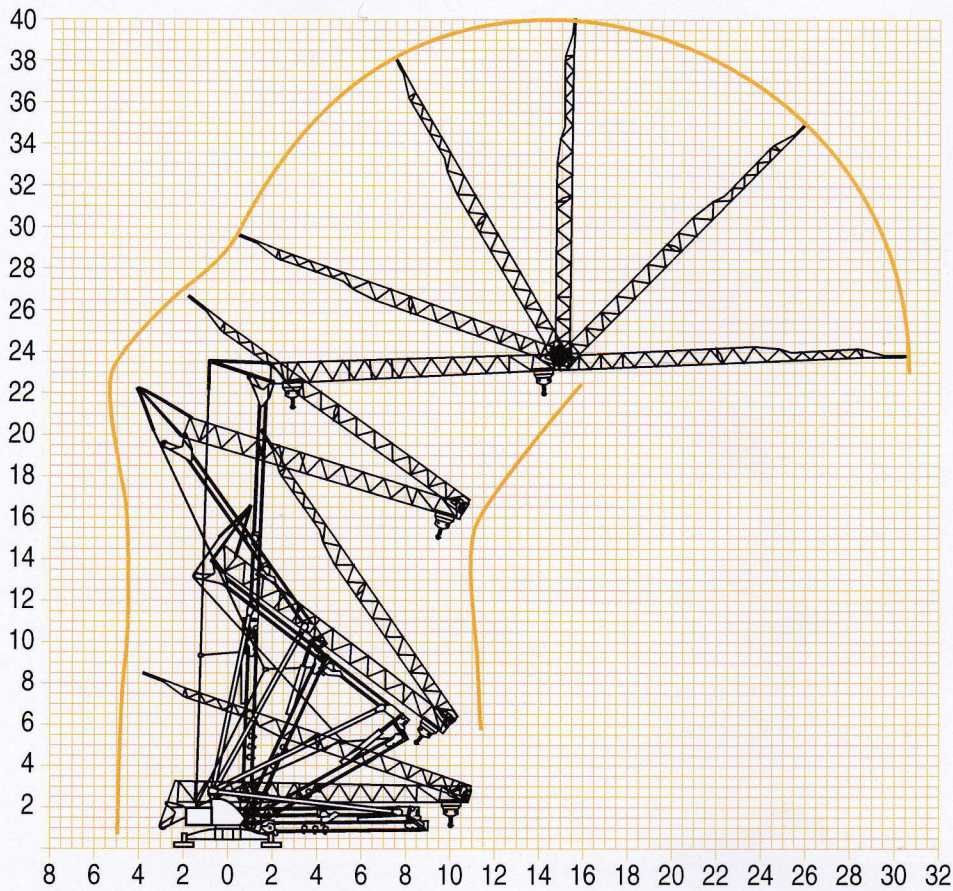


LXG 1

- ▲ Heben
- ◄■► Katzfahren
- Schwenken
- Headphones Gemäss EWG-Richtlinien für den Schall-Leistungspegel

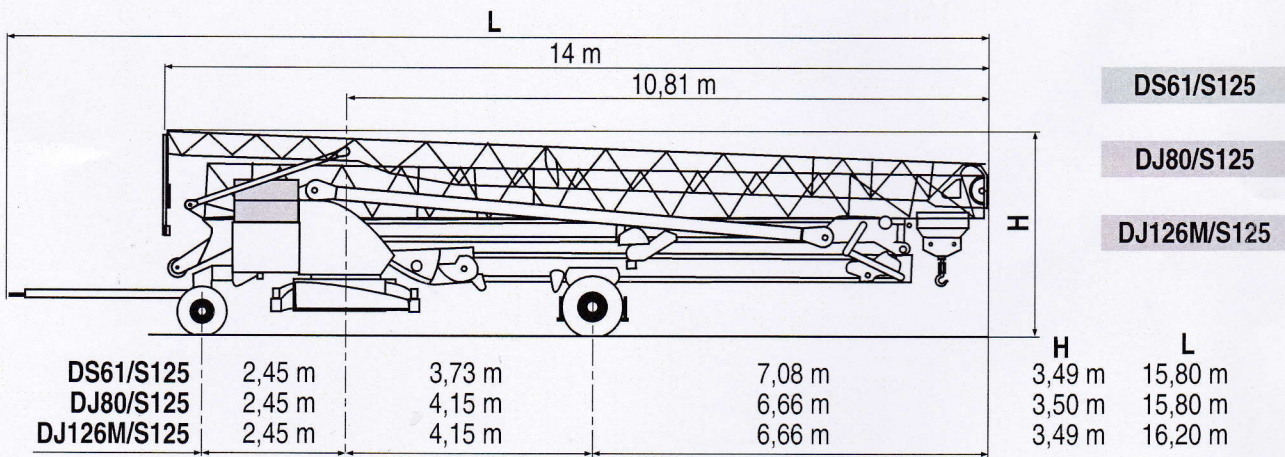
CHRONOFLASH® 30 TL

Montage



LXG 1

Transport



LXG 1

Unverbindliches Vertriebsdokument. Für technische Informationen, siehe die entsprechenden Anweisungen.

 **Cadillon**

Cadillon
 Deutsche Grove GmbH
 Carl-Leverkus-Str. 14
 D-40764 Langenfeld
 Telefon : (49) 2173-89090
 Telefax : (49) 2173-890930
 www.grovetworldwide.com

Copyright.Reproduction interdite © Cadillon 2003

CHRONOFLASH® 30 TL
 Ref. 2003. 40 LXG 1

 **Manitowoc**
 Crane Group